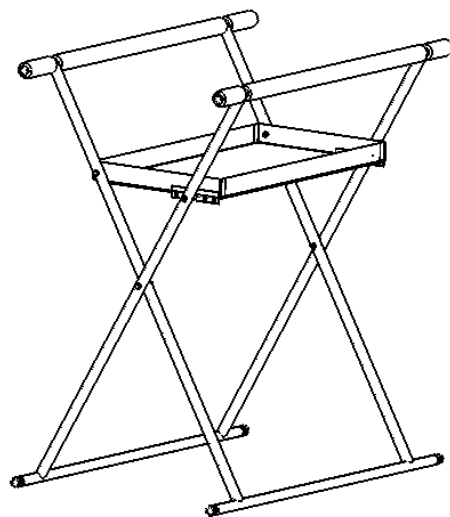
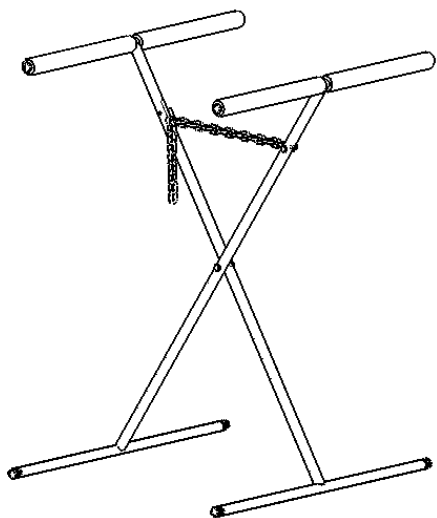


Паспорт

Стенд иксообразный

(Арт: 06.400-)

(Арт: 06.401-)

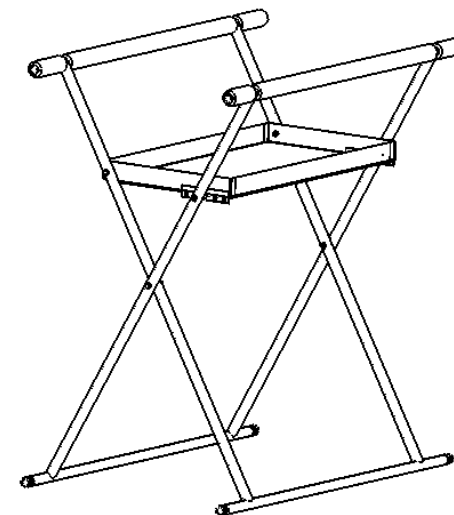
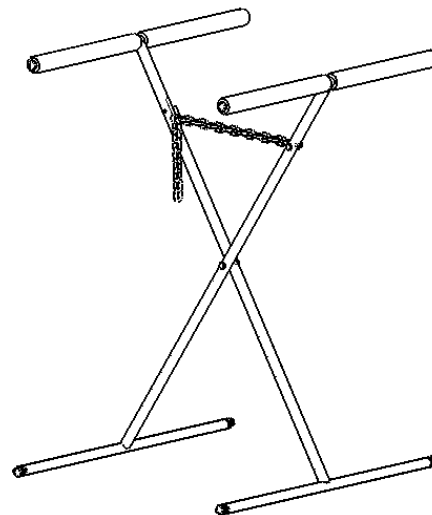


Паспорт

Стенд иксообразный

(Арт: 06.400-)

(Арт: 06.401-)



Б Спасибо! Вы выбрали продукцию нашего завода, и мы надеемся, что данное изделие поможет в Вашей деятельности. Информацию о других производимых нами изделиях можно найти в Internet по адресу: www.ferum.ru

1. Основные технические данные Арт.06.400

- 1.1. Масса нетто, кг 4,8
- 1.2. Габаритные размеры в сложенном состоянии, ммХммХмм 90x824x1280
- 1.3. Максимальная, равномерно-распределенная нагрузка на опоры, кг. 70
- 1.5. Масса брутто, кг. 5,3

2. Основные технические данные Арт. 06.401

- 2.1. Масса нетто, кг. 9,7
- 2.2. Габаритные размеры в сложенном состоянии, ммХммХмм 140x1000x1315
- 2.3. Максимальная, равномерно-распределенная нагрузка на опоры, кг. 110
- 2.5. Масса брутто, кг. 10,2

3. Гарантийные обязательства

- 3.1. Завод принимает претензии по качеству продукции в течении шести месяцев с момента ее продажи.
- 3.2. Завод оставляет за собой право вносить изменения, не ухудшающие характеристики изделия.

Дата продажи: _____

Подпись продавца: _____

Ваш региональный дилер: _____

Б Спасибо! Вы выбрали продукцию нашего завода, и мы надеемся, что данное изделие поможет в Вашей деятельности. Информацию о других производимых нами изделиях можно найти в Internet по адресу: www.ferum.ru

1. Основные технические данные Арт.06.400

- 1.1. Масса нетто, кг 4,8
- 1.2. Габаритные размеры в сложенном состоянии, ммХммХмм 90x824x1280
- 1.3. Максимальная, равномерно-распределенная нагрузка на опоры, кг. 70
- 1.5. Масса брутто, кг. 5,3

2. Основные технические данные Арт. 06.401

- 2.1. Масса нетто, кг. 9,7
- 2.2. Габаритные размеры в сложенном состоянии, ммХммХмм 140x1000x1315
- 2.3. Максимальная, равномерно-распределенная нагрузка на опоры, кг. 110
- 2.5. Масса брутто, кг. 10,2

3. Гарантийные обязательства

- 3.1. Завод принимает претензии по качеству продукции в течении шести месяцев с момента ее продажи.
- 3.2. Завод оставляет за собой право вносить изменения, не ухудшающие характеристики изделия.

Дата продажи: _____

Подпись продавца: _____

Ваш региональный дилер: _____