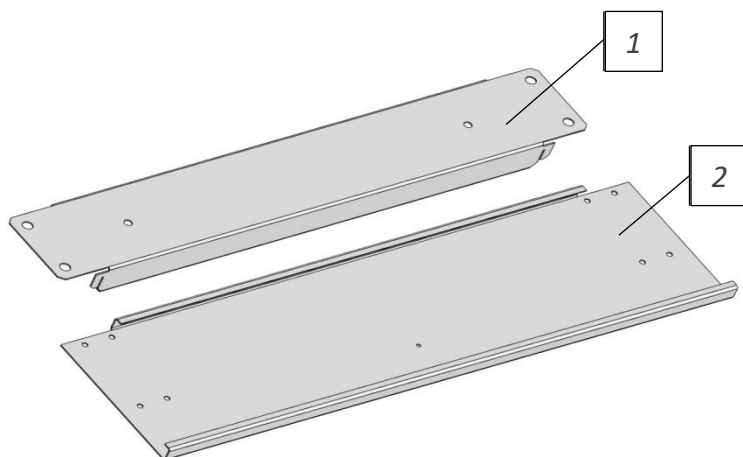


Спасибо! Вы выбрали продукцию нашего завода, и мы надеемся, что данное изделие поможет в Вашей деятельности.

Комплект опорных балок для верстака "Premium" в упак. 3шт.

Артикул	Габаритные размеры, мм	Масса, кг
11.981	736x192x50h	4.82
11.983	1303x192x50h	8.72
11.984	1870x192x50h	12.9



Комплектация:

Поз.	Описание	Кол-во:
1	Балка	2
2	Балка-усилитель	1
	Паспорт	1

Пакет с крепежом для Арт: 11.981

для Арт: 11.983

для Арт: 11.984

Поз.	Описание	Кол-во:
3	Винт М6x16 ISO	16
4	Шайба А.6.01 Ц	16
5	Саморез 4,2x14Ц	1

Поз.	Описание	Кол-во:
3	Винт М6x12 ISO	16
4	Шайба А.6.01 Ц	16
5	Саморез 4,2x14Ц	2

Поз.	Описание	Кол-во:
3	Винт М6x12 ISO	16
4	Шайба А.6.01 Ц	16
5	Саморез 4,2x14Ц	3

1. Аккуратно вскройте упаковку.
2. Проверьте комплектность поставки (номера позиций на рис. 1 соответствуют позициям в списке комплектующих).

Гарантийные обязательства:

1. Завод принимает претензии по качеству продукции в течении 36 месяцев с момента её продажи.
2. Завод оставляет за собой право вносить изменения, не ухудшающие характеристики изделия. Информацию о других производимых нами изделиях можно найти в Internet по адресу: www.ferrum.ru.

Дата продажи: _____

Подпись продавца: _____

Ваш региональный дилер: _____