

Спасибо! Вы выбрали продукцию нашего завода, и мы надеемся, что данное изделие поможет в Вашей деятельности.

Модуль с двумя полками для верстака "Premium"

Артикул	Габаритные размеры / мм	Описание	Кол-во полок	Нагрузка на полку.
11.915	565x600x600h	Модуль с двумя полками для верстака "Premium"	2	80

Комплектация и Крепёж:

№	Наименование	Арт. 11.915	Кол-во
1	Корпус		1
2	Полка		2
3	Паспорт		1
Крепеж:			
4	Винт М6х16 ISO		4
5	Шайба А6 01		4

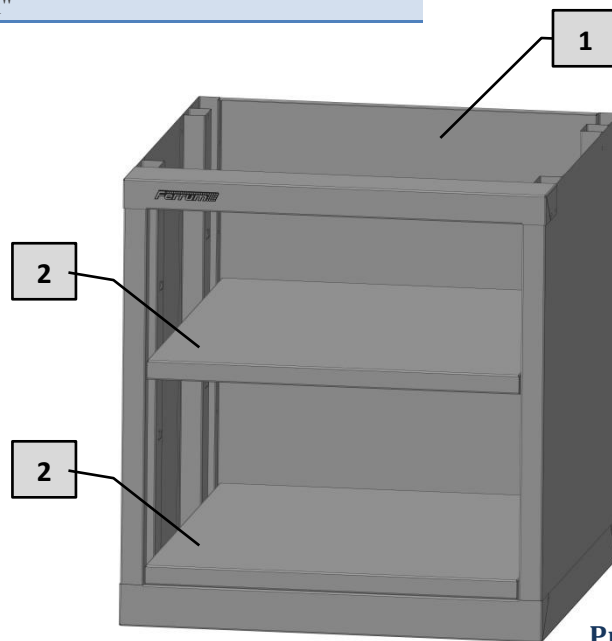


Рис.1

Инструкция по сборке тумбы:

1. Аккуратно вскройте упаковку.

Рис.1

2. Проверьте комплектность поставки, согласно таблиц: артикул и комплектация.

3. На **Рисунке 1** показана схема комплектации тумбы.

4. Извлеките нижнюю полку из корпуса модуля,

7. С помощью Винтов М6х16 ISO (поз.4) и Шайб А6 (поз.5) закрепите модуль через дно к балкам верстака, обратите внимание, на балках предустановлены заклепки гаечные М6.

Установите полку обратно в модуль.

Гарантийные обязательства:

1. Завод принимает претензии по качеству продукции в течении 36 месяцев с момента её продажи.

2. Завод оставляет за собой право вносить изменения, не ухудшающие характеристики изделия.

Информацию о других производимых нами изделиях можно найти в **Internet** по адресу: www.ferrum.ru.

Дата продажи: _____ Подпись продавца: _____

Ваш региональный дилер: _____