

## Тумба инструментальная с 6-ю ящиками.

Артикул	Габаритные размеры	Описание	Кол-во ящиков	Нагрузка на ящик кг.
45.13601	565x600x800h	Тумба инструментальная	6	100
45.13602	565x600x800h	Тумба инструментальная	6	100

Общая статическая нагрузка на изделие 1500кг.

### Комплектация и Крепеж:

Арт. 45.13601

№	Наименование	Арт.	Арт.
		45.13601	45.13602
		Кол-во	Кол-во
1	Корпус	1	1
2	Замок с 2мя ключами	1	1
3	Ящик 75	4	---
4	Ящик 100	1	4
5	Ящик 150	---	2
6	Ящик 300	1	---
7	Паспорт	1	1
	Инстр. анти опрокидывания	1	1
<b>Крепеж:</b>			
8	Болт М8х20 Оц.	4	4
9	Шайба А8 оц.	4	4

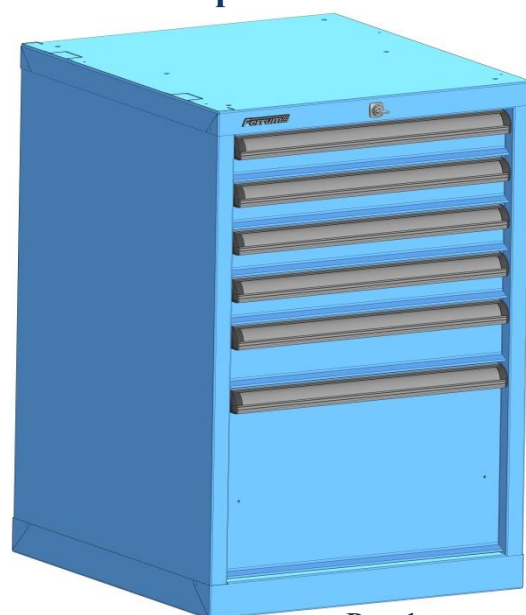


Рис.1

### Инструкция по сборке тумбы:

1. Аккуратно вскройте упаковку.
2. Проверьте комплектность поставки, согласно таблиц: артикул и комплектация (тумба поставляется в собранном виде на индивидуальном поддоне).

**Обратите внимание**, тумба закреплена к поддону саморезами.

3. На **рисунке 2** показана схема комплектации тумбы.

4. Ознакомьтесь с инструкцией на систему анти опрокидывания.

4. Поворотом ключа в замке убедитесь в срабатывание запирающего механизма.

5. Извлеките нижний ящик тумбы из корпуса, выдвиньте полностью ящик до упора, на салазках ящика имеются пластиковые защелки, которые следует зажать, после чего, ящик можно будет полностью извлечь из корпуса тумбы. **См. рис. 2.**

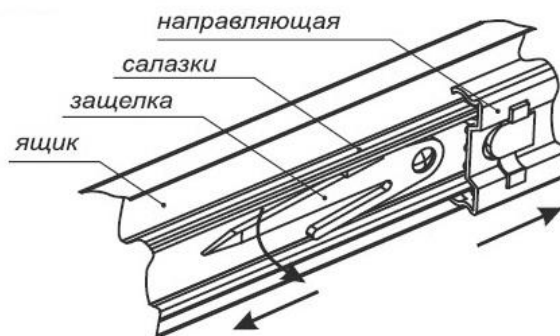
6. Выкрутите транспортировочные саморезы.

Установите ящик в обратной последовательности.

7. Поворотом ключа в замке убедитесь в срабатывание запирающего механизма.

Тумба готова к работе.

### Схема извлечения ящика (Рис.2)



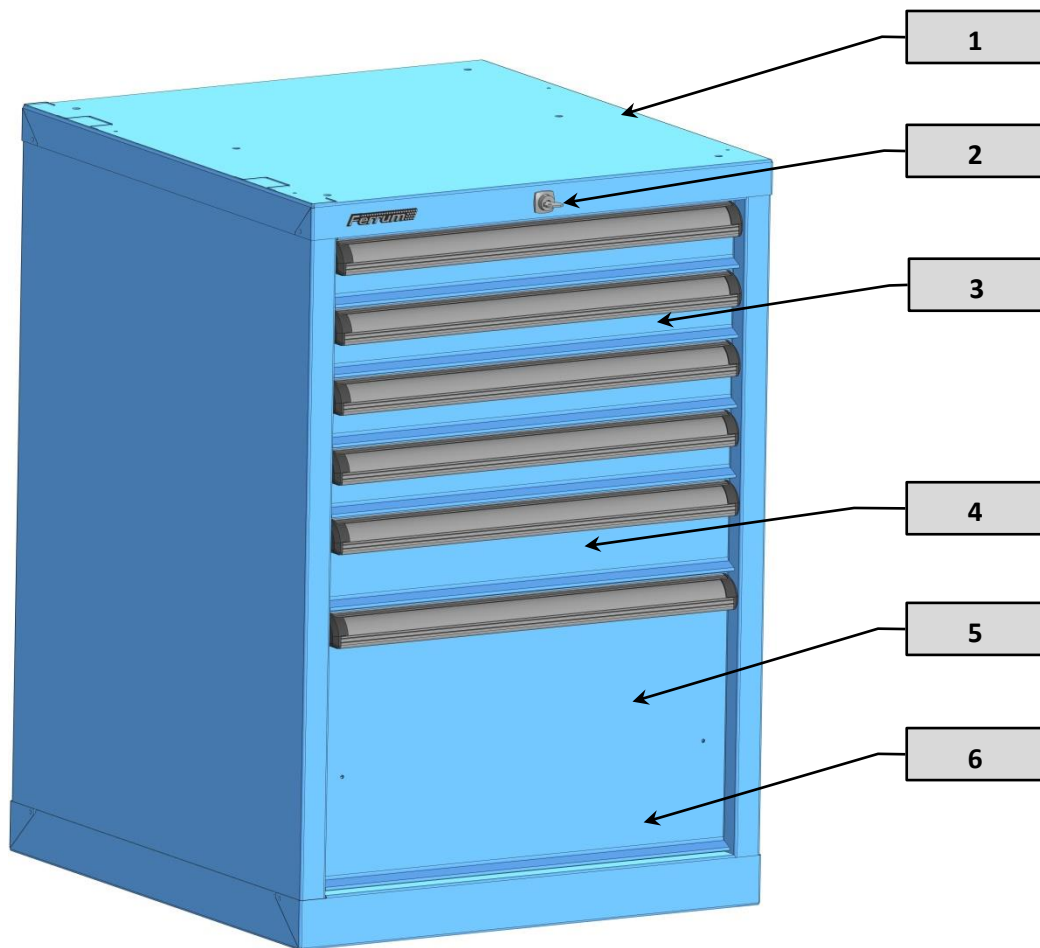


Рис.3

## Гарантийные обязательства:

---

1. Завод принимает претензии по качеству продукции в течении 36 месяцев с момента её продажи.

2. Завод оставляет за собой право вносить изменения, не ухудшающие характеристики изделия.

**Спасибо! Вы выбрали продукцию нашего завода, и мы надеемся, что данное изделие поможет в Вашей деятельности.**

Информацию о других производимых нами изделиях можно найти в **Internet** по адресу: [www.ferrum.ru](http://www.ferrum.ru).

Дата продажи: \_\_\_\_\_

Подпись продавца: \_\_\_\_\_

Ваш региональный дилер: \_\_\_\_\_